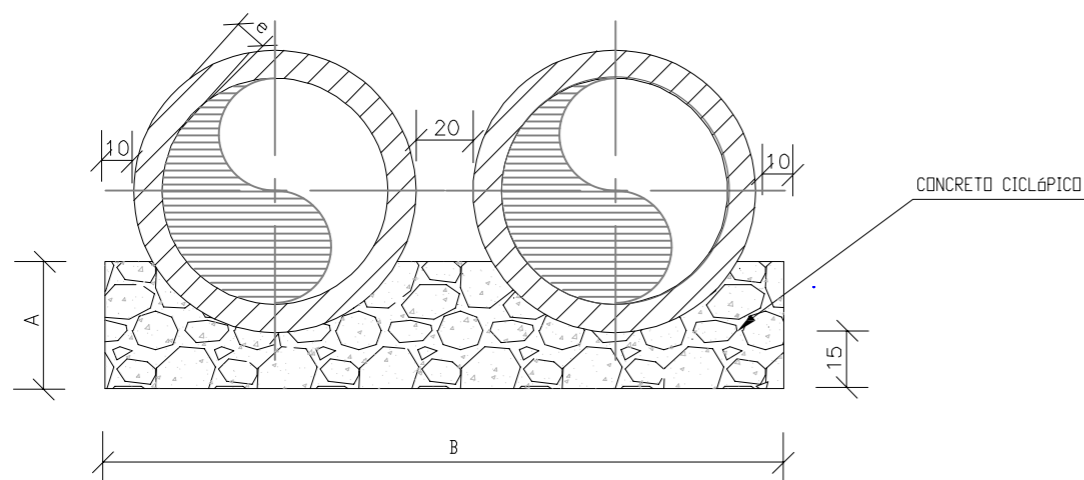
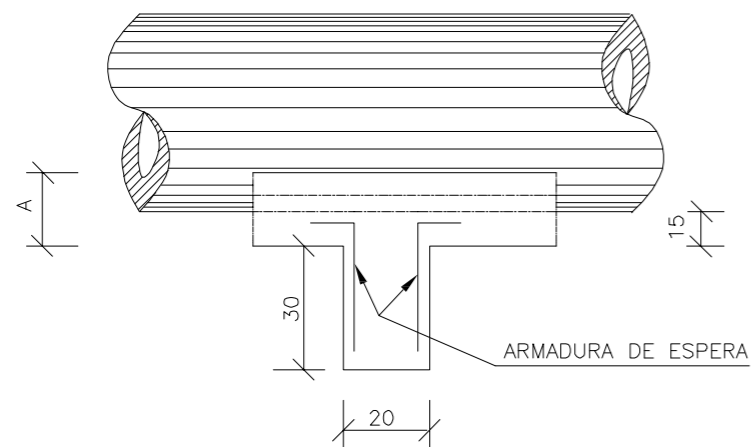


BERÇOS PARA ASSENTAMENTOS DE BUEIROS

VISTA LATERAL




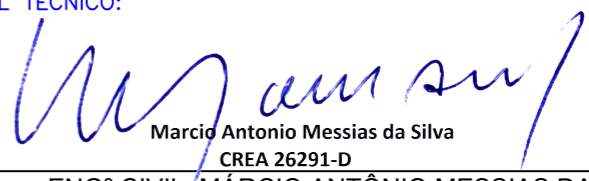
DIÂMETRO	A	B	e
100	40	288	12

DIÂMETRO (cm)	DUPLO	
	CONCRETO (m ³)	ARMADURA (kg)
100	0,115	1,500

DIÂMETRO (m)	DUPLO	
	CONCRETO (m ³)	FORMA (m ²)
100	0,804	0,80

NOTAS:

- 1 - Dimensões em cm.
- 2 - Os dentes deverão ser construídos em todos os bueiros cuja declividade de instalação for superior a 4% e ser espaçados de cinco em cinco metros na projeção horizontal;
- 3 - Nos dentes serão colocadas armaduras de espera: 2 ferros de 6,3mm a cada 50 com comprimento de 50;
- 4 - Utilizar nos berços concreto ciclópico $f_{ck} > 15\text{MPa}$;
- 5 - No caso de colocação de tubo em valas, poderá ser executado o berço de material granular adequado, adotando-se a espessura mínima de 15 cm, dimensionando-se os tubos em função da carga e das condições de apoio, de acordo com as normas existentes.

PROJETO: INFRAESTRUTURA - RECUPERAÇÃO DE ESTRADA VICINAL				
LOCAL: ESTRADA DO POVOADO DE LAGOA GRANDE AO POVOADO DE RECIFE IBIPEBA - BA				
PROPRIETÁRIO: PREFEITURA MUNICIPAL DE IBIPEBA				
	RESPONSÁVEL TÉCNICO:  Marcio Antonio Messias da Silva CREA 26291-D ENGº CIVIL: MÁRCIO ANTÔNIO MESSIAS DA SILVA CREA-BA Nº 26.291 / D			
	FOLHA: DET - 02	ESCALAS: S/ESC	DESENHOS: DETALHES - II	DATA: AGOSTO / 2021
ESTACAS:				