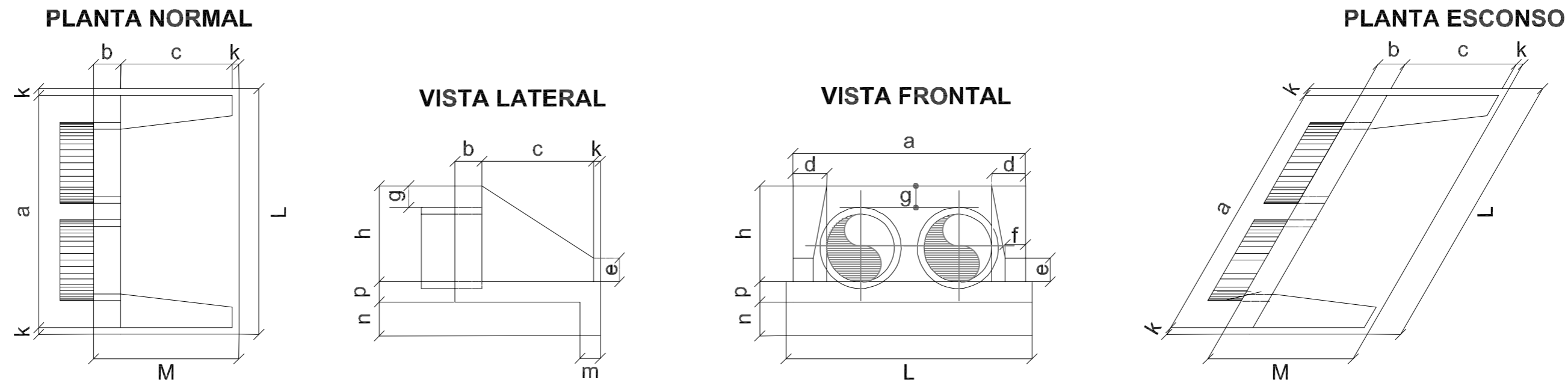


BUEIRO DUPLO TUBULAR DE CONCRETO - BOCAS NORMAIS E ESCONSAS




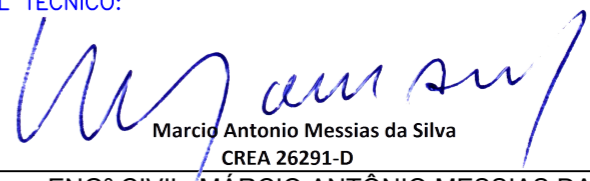
DIMENSÕES E CONSUMOS MÉDIOS PARA UMA UNIDADE

Esc.	BUEIRO DUPLO TUBULAR $\Phi = 100$														formas m ²	con creto m ³	cimento saco 50kg	areia m ³	brita 1 brita 2 m ³	água m ³	madeira m ³
	a	b	c	d	e	f	g	h	k	m	n	p	L	M							
30°	335	30	165	40	50	20	30	142	10	22	32	22	358	205	12,89	3,099	15,184	2,107	2,293	0,496	0,322

Nota:

1 - Dimensões em cm

2 - Utilizar preferencialmente bocas normais para bueiros esconsos, ajustando o talude de aterro as alas e/ou prolongando o corpo do bueiro.

PROJETO: INFRAESTRUTURA - RECUPERAÇÃO DE ESTRADA VICINAL					
LOCAL: ESTRADA DO POVOADO DE LAGOA GRANDE AO POVOADO DE RECIFE IBIPEBA - BA					
PROPRIETÁRIO: PREFEITURA MUNICIPAL DE IBIPEBA					
	RESPONSÁVEL TÉCNICO:  Marcio Antonio Messias da Silva CREA 26291-D ENG° CIVIL: MÁRCIO ANTÔNIO MESSIAS DA SILVA CREA-BA Nº 26.291 / D				
	FOLHA: DET - 03	ESCALAS: S/ESC	DESENHOS: DETALHES - III	DATA: AGOSTO / 2021	EIXO: 1