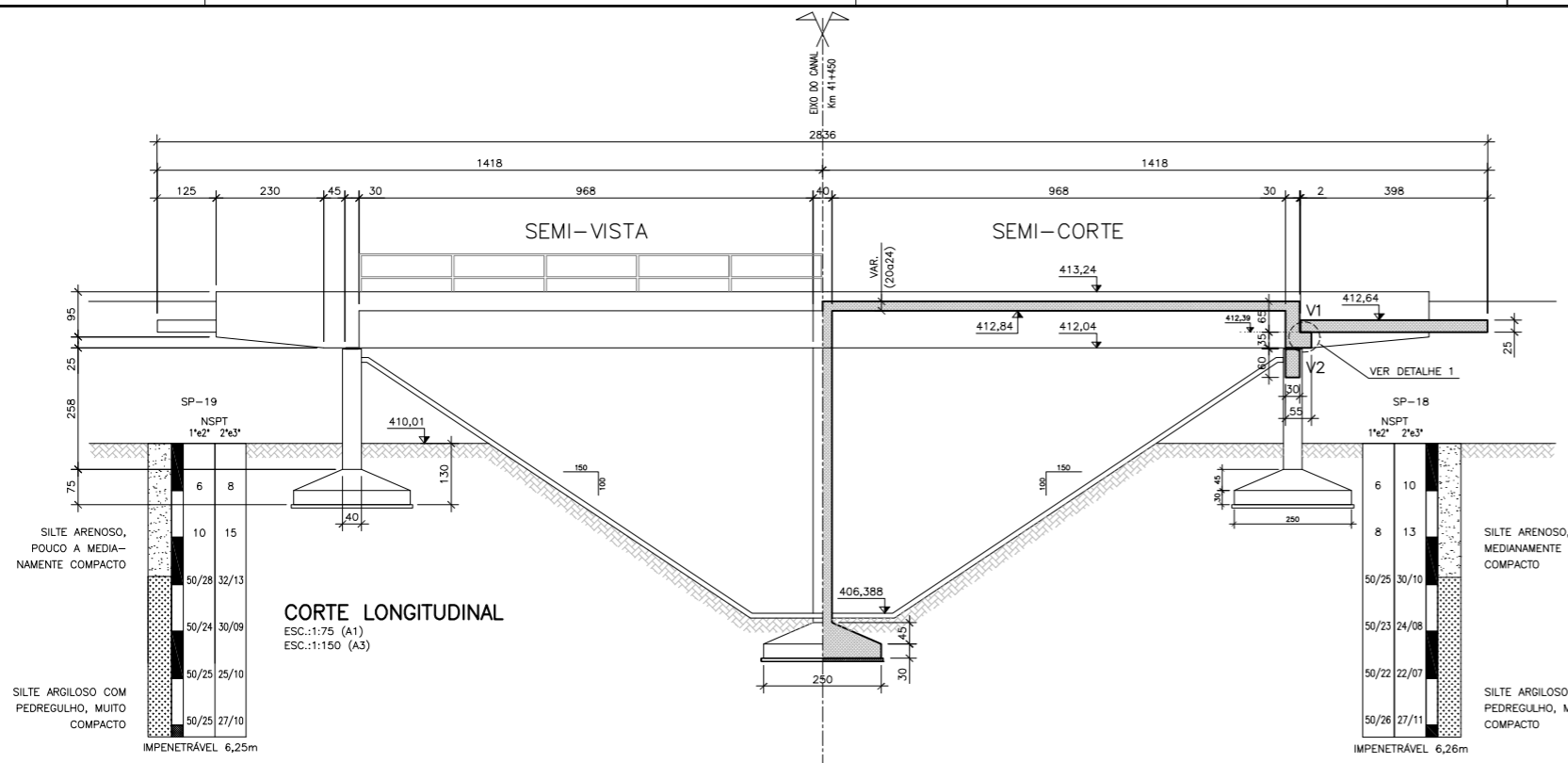
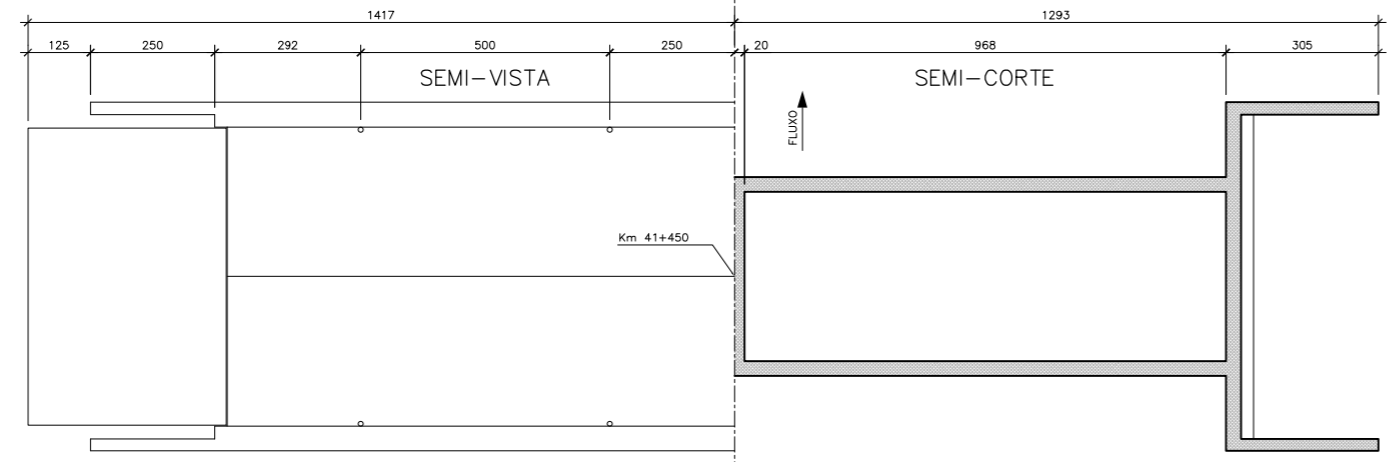


NOTAS :

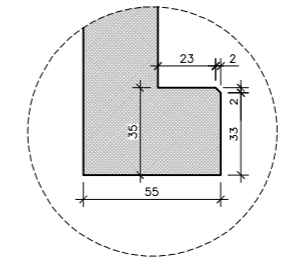
- MEDIDAS EM CENTIMETRO E NIVEIS EM METRO, EXCETO ONDE INDICADO.
- CONCRETO ESTRUTURAL $f_{ck} = 22 \text{ MPa}$ (220 kgf/cm^2).
- CONCRETO SIMPLES DE REGULARIZAÇÃO COM $f_{ck} = 9 \text{ MPa}$ (90 kgf/cm^2).
- AÇO CA-60 E CA-50.
- COBRIMENTO DA ARMADURA = 3 cm.
- AS ARMADURAS QUE INTERFERIREM COM OS FUROS DEVERÃO SER CORTADAS E ADAPTADAS.
- AS DIMENSÕES DAS BARRAS VARIÁVEIS DEVERÃO SER OBTIDAS NO LOCAL DE SUAS COLOCAÇÕES.
- PARA EXECUÇÃO DAS ESTRUTURAS DE CONCRETO ARMADO CONSULTAR NBR-14.931, NBR-12.655 e NBR-7.212.
- TENÇÃO ADMISSÍVEL MÍNIMA NO SOLO DE FUNDAÇÃO:
 NÍVEL 409,00m : $T = 0,25 \text{ MPa}$ ($2,5 \text{ kgf/cm}^2$)
 NÍVEL 406,00m : $T = 0,50 \text{ MPa}$ ($5,0 \text{ kgf/cm}^2$)
- CASO O SOLO NÃO ATINJA A RESISTÊNCIA ESPECIFICADA, DEVE-SE REMOVER UMA CAMADA MÍNIMA DE 1m DE PROFUNDIDADE E SUBSTITUIR POR SOLO ARGILOSO DE BOA QUALIDADE, COMPACTANDO À 100% DO PROCTOR NORMAL.
- QUANTITATIVOS :
 CONCRETO ESTRUTURAL : $V = 90,00 \text{ m}^3$.
 CONCRETO DE REGULARIZAÇÃO : $V = 3,00 \text{ m}^3$.
 FORMAS : $A = 500,00 \text{ m}^2$.
 CONDUTO DE DRENAGEM $\phi 150\text{mm}$: $Q = 8 \text{ un.}$
 NEOPRENE (20x25x20mm) : $Q = 4 \text{ un.}$



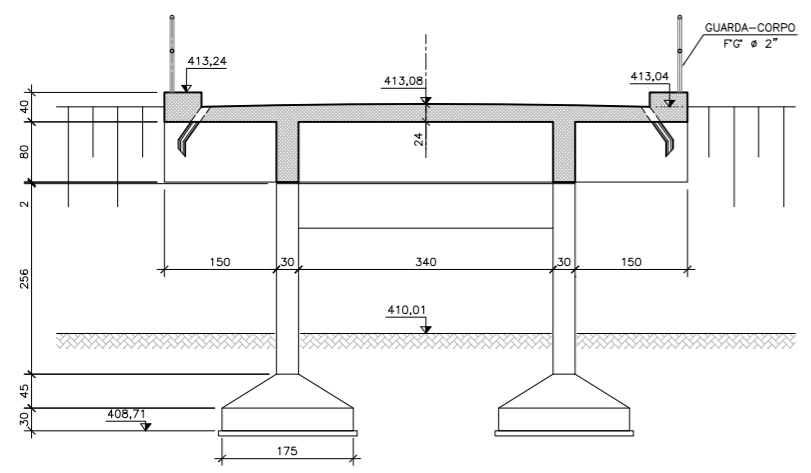
CORTE LONGITUDINAL
 ESC.:1:75 (A1)
 ESC.:1:150 (A3)



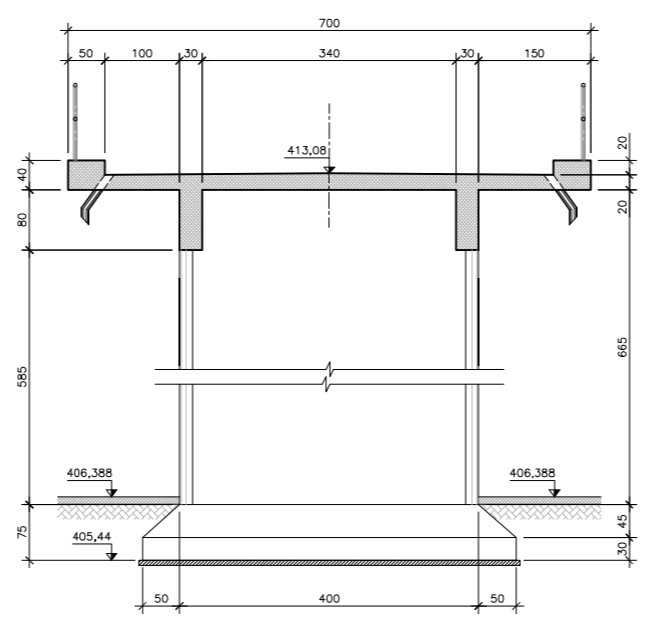
PLANTA BAIXA E PLANTA EL. 412,39
 ESC.:1:75 (A1)
 ESC.:1:150 (A3)



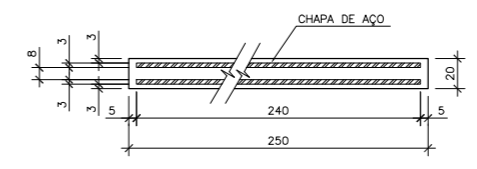
DETALHE 1
 ESC.:1:10 (A1)
 ESC.:1:20 (A3)



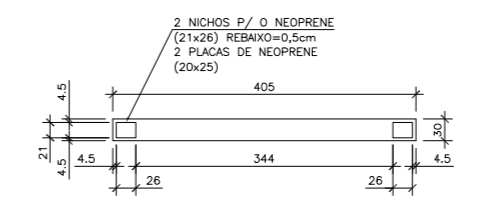
SEÇÃO TRANSVERSAL - PILARES DE EXTREMIDADE
 ESC.:1:50 (A1)
 ESC.:1:100 (A3)



SEÇÃO TRANSVERSAL - PILARES CENTRAIS
 ESC.:1:50 (A1)
 ESC.:1:100 (A3)



DETALHE NEOPRENE
 ESC.:1:2,5 (A1)
 ESC.:1:5 (A3)



DETALHE DO APOIO NA VIGA
 ESC.:1:50 (A1)
 ESC.:1:100 (A3)

PROJETO: INFRAESTRUTURA - PONTE				
LOCAL: ESTRADA DO POVOADO DE LAGOA GRANDE EM DIREÇÃO AO POVOADO DE MIRRORÓS IBIPEBA - BA				
PROPRIETÁRIO: PREFEITURA MUNICIPAL DE IBIPEBA				
		RESPONSÁVEL TÉCNICO:  Marcio Antonio Messias da Silva CREA 26291-D ENGº CIVIL MARCIO ANTÔNIO MESSIAS DA SILVA CREA-BA Nº 26.291 / D		
FOLHA:	ESCALAS:	DESENHOS:	DATA:	EIXO: ESTACAS:
EST-01	INDICADA	PROJETO ESTRUTURAL	OUTUBRO / 2021	